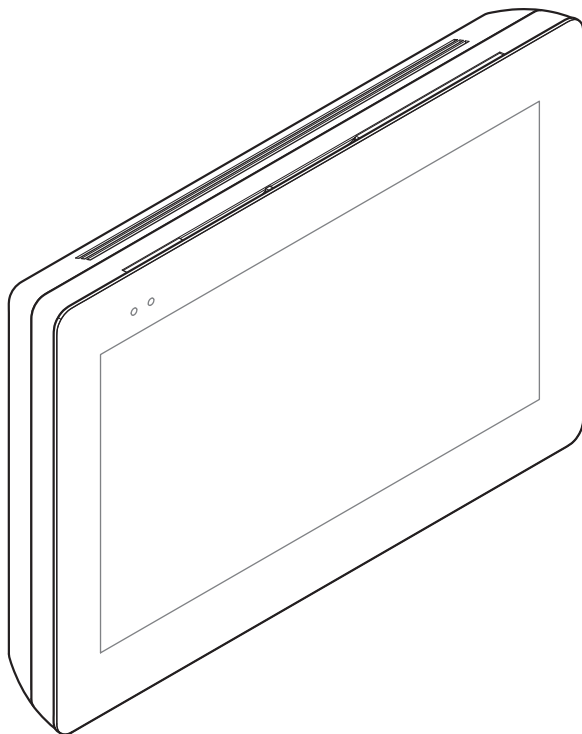


Абонентское видеоустройство с сенсорным экраном, громкой связью и Wi-Fi

FB01262-RU



**XTS 7 WH WIFI**  
**XTS 7 BK WIFI**  
**XTS 7 WH WFBF**

РУКОВОДСТВО ПО УСТАНОВКЕ И НАСТРОЙКЕ

## ОБЩИЕ ТРЕБОВАНИЯ БЕЗОПАСНОСТИ


- Внимательно прочитайте инструкции, прежде чем приступить к установке и выполнению работ, согласно указаниям фирмы-изготовителя.
- Установка, программирование, ввод в эксплуатацию и обслуживание продукта должны выполняться только квалифицированным и специально обученным персоналом с соблюдением действующих стандартов, включая требования по охране труда, технике безопасности и утилизации упаковки.
- Обесточьте устройство перед выполнением работ по техобслуживанию.
- Устройство следует использовать исключительно по назначению.
- Фирма-изготовитель снимает с себя всякую ответственность за ущерб, нанесенный некорректным, ошибочным или неразумным использованием изделия.

### Предупреждения в отношении дистанционного управления устройством

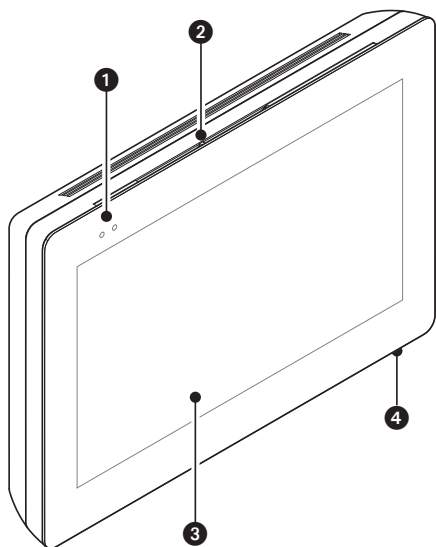
Некоторыми функциями системы можно управлять с помощью смартфона/планшета посредством специальных приложений. Для удаленного управления системой необходимо, чтобы устройство было подключено к домашней сети Wi-Fi с выходом в интернет.

Для исправной работы этого типа системы требуется, чтобы:

- качество сигнала Wi-Fi, достигающего устройства, было достаточно высоким;
- договор, заключенный с интернет-провайдером, предусматривал постоянное соединение, способное поддерживать объем данных, передаваемых устройством, и не предусматривал блокировку трафика VoIP;
- смартфон/планшет, на котором используется приложение, не предусматривал блокировки приложений VoIP.

 Дистанционное управление устройством посредством приложения приводит к потреблению трафика данных смартфоном/планшетом и домашней сетью; расходы, связанные с передачей данных по интернету, целиком возлагаются на пользователя.

## ОПИСАНИЕ



Абонентское видеоруководство с сенсорным экраном для системы X1, предназначенное для настенного монтажа.

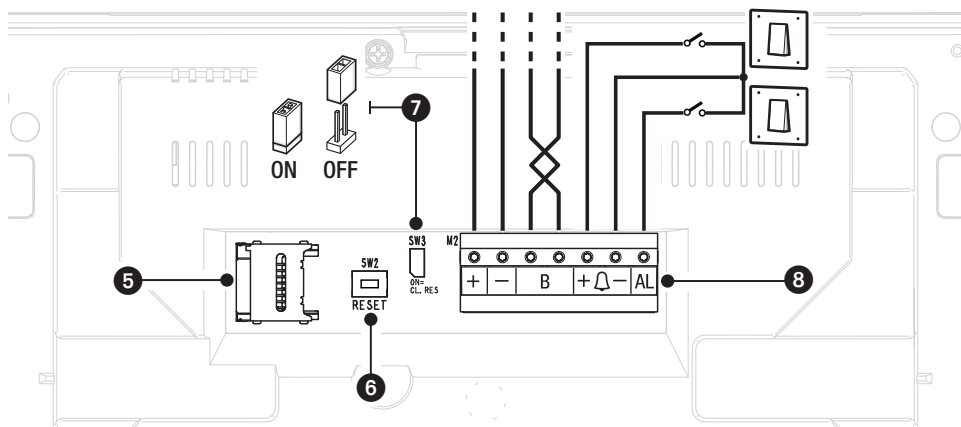
### Описание компонентов

#### Вид спереди

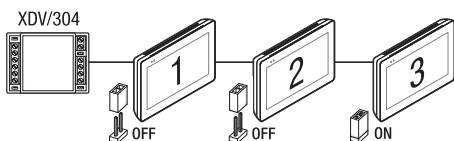
- 1 Светодиодные индикаторы
- 2 Динамик
- 3 Сенсорный экран
- 4 Микрофон.

#### Вид сзади

- 5 Место размещения карты Micro SD (не входит в комплект) для будущего использования.
- 6 Кнопка сброса. После нажатия кнопки происходит перезагрузка устройства; операция НЕ приводит к удалению настроек.



**7** Концевой резистор. Переключатель должен быть установлен только на последнем устройстве линии.



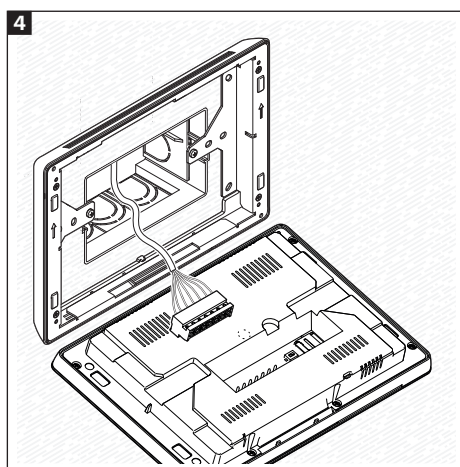
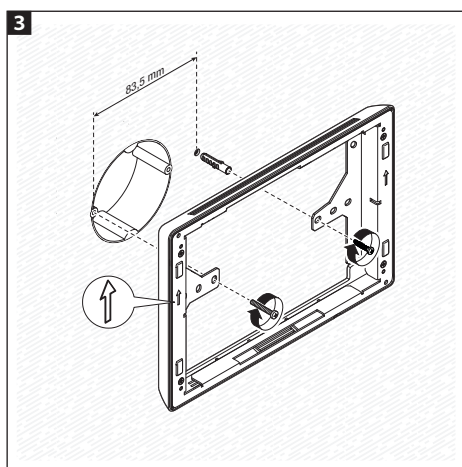
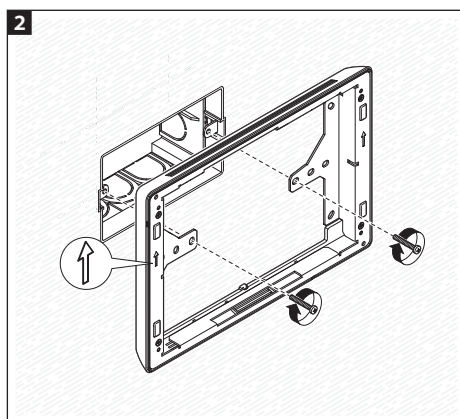
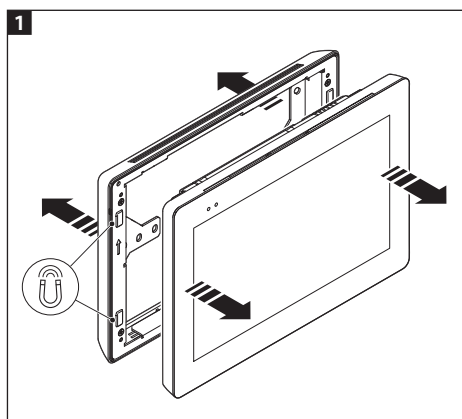
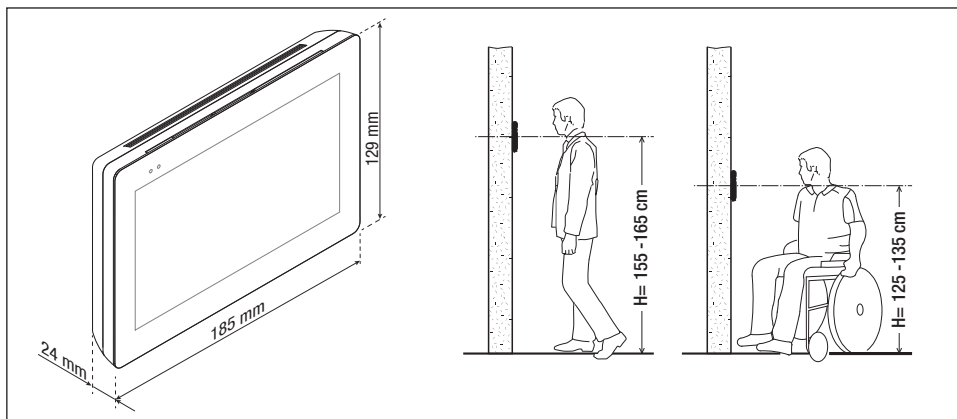
## 8 Назначение контактов

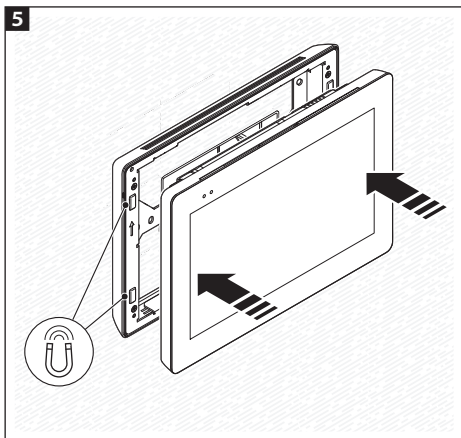
- +  - Вход локального электропитания
- B Вход линии шины
- +  - Вход вызова с лестничной площадки
- AL Вход тревожной сигнализации

## Технические характеристики

Тип	XTS 7 WIFI
Локальное электропитание (=B)	14–18
Макс. потребляемый ток (mA)	520
Потребление в режиме ожидания (mA)	360
Диапазон температур хранения (°C)	-25—+70
Диапазон рабочих температур (°C)	от 0 до +40
Класс защиты (IP)	30
Емкостная сенсорная панель TFT (пиксели)	1024 x 600
Стандарт беспроводной передачи данных (IEEE)	802.11b, 802.11g, 802.11n
Диапазон частот беспроводной связи (МГц)	2 412 - 2 472
Максимальная мощность передачи данных (дБм)	16
Безопасность беспроводной связи	WPA/WPA2-PSK, WEP

# МОНТАЖ



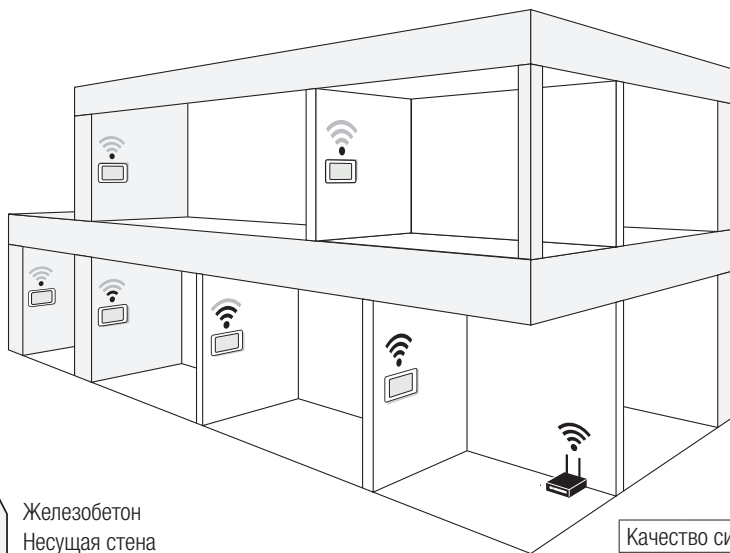








Для более устойчивого монтажа устройства можно использовать прилагаемые винты и дюбели для крепления рамки к стене.


### Примечания для монтажа абонентских устройств, подключенных к сети Wi-Fi

Установите абонентское устройство вдали от металлических предметов, которые могут заглушить сигнал, или устройств, генерирующих магнитное поле, по возможности расположенное в одном помещении с роутером или отделенное от него минимальным количеством стен.

Если в выбранное для монтажа устройства место не доходит достаточно мощный сигнал Wi-Fi, рекомендуется установить ретранслятор сигнала, который при желании можно найти в продаже.



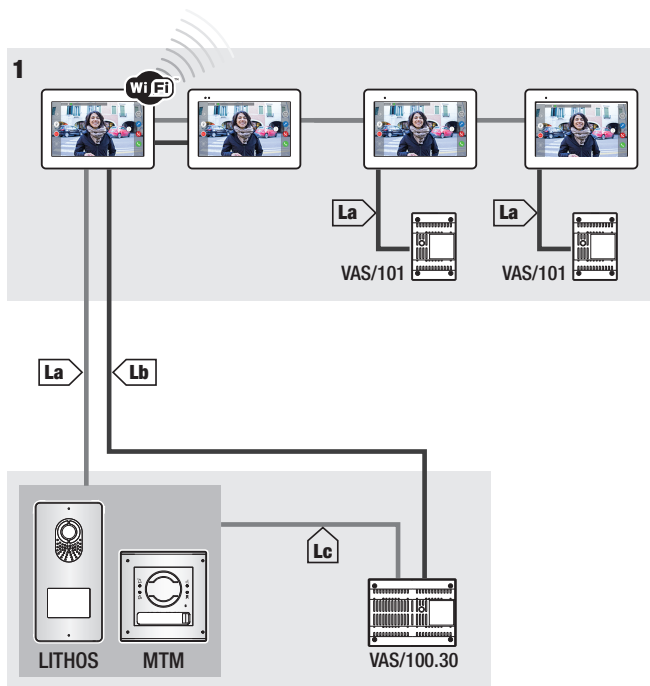
-  Железобетон
-  Несущая стена
-  Каменная стена
-  Деревянная стена
-  Стена из гипсокартона
-  Стена из легкого кирпича

Качество сигнала	
	Отличный
	Хороший
	Удовлетворительный
	Неудовлетворительный

## Примеры установки

### Установка 4 абонентских устройств в одном жилом доме

📖 Соединение Wi-Fi может быть включено только на одном абонентском устройстве. Приложения присваиваются абонентскому устройству с активным Wi-Fi соединением.

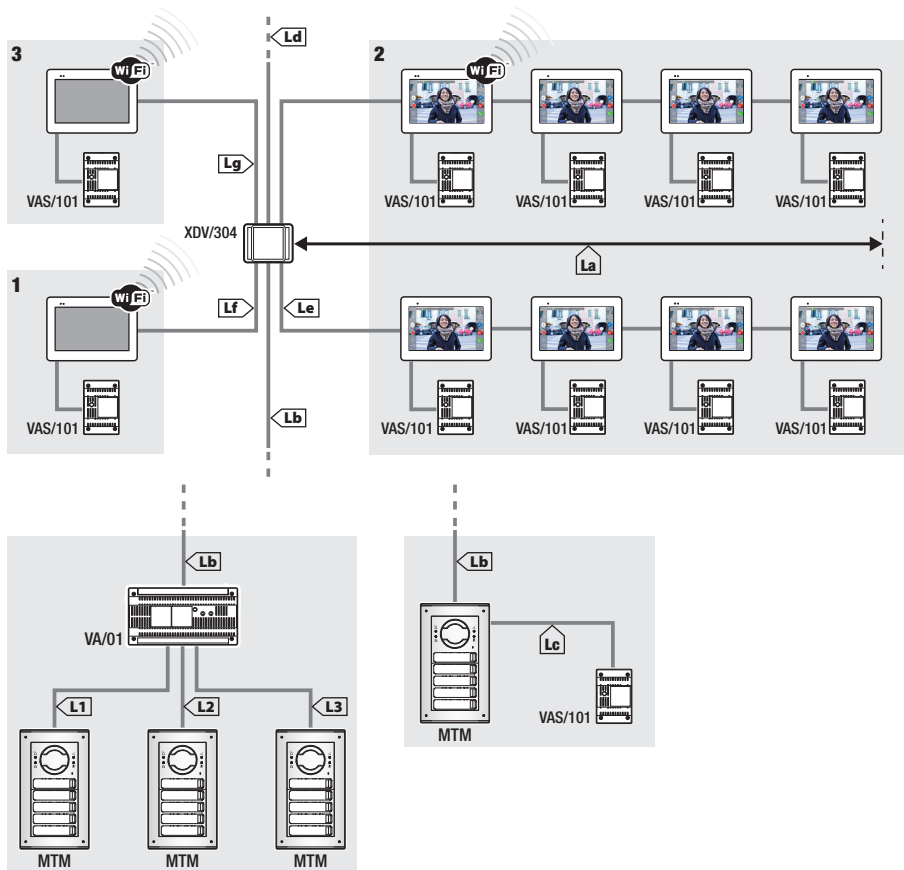


	VCM/1D	VCM/2D	UTP/CAT 5	2x1,5 мм <sup>2</sup>
La	≤ 100 м	≤ 100 м	≤ 100 м	–
Lb	–	≤ 100 м	≤ 50 м *	–
Lc	≤ 75 м	–	–	≤ 100 м

\* Используйте пару жил для каждого провода электропитания.

### Установка устройства в нескольких жилых квартирах с разными видами источников питания.

В жилом доме с несколькими абонентскими устройствами Wi-Fi соединение может быть активным только в одном из них. Приложения присваиваются абонентскому устройству с активным Wi-Fi соединением.



К каждому выходу видеораспределителя XDV/304A можно подключить максимум 5 мониторов в режиме «Вход-Выход».

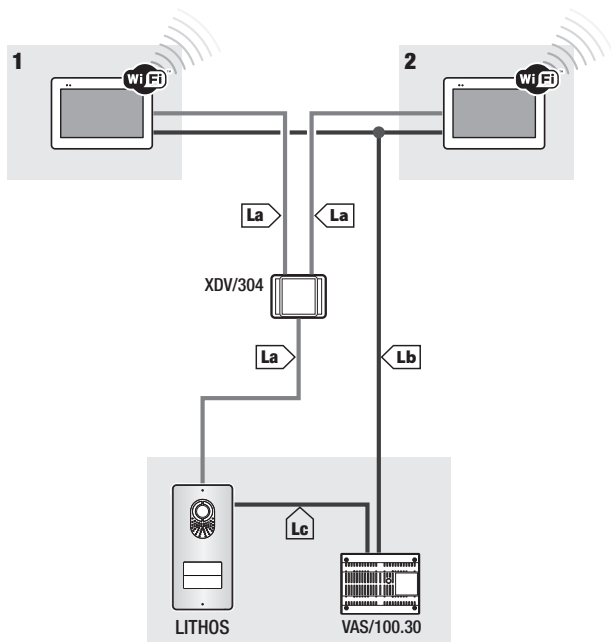
Каждый отдельный вызов может одновременно передаваться максимум на 8 устройств.

	VCM/1D	VCM/2D	UTP/CAT 5	2x1,5 мм <sup>2</sup>
La+Lb	≤100 м	—	≤100 м	—
Lc	≤75 м	—	—	≤100 м
L1, L2, L3	—	≤100 м	—	—
La + Lb + L1 (L2, L3)	≤150 м			
La + Lb + Lc + Ld + Le + Lf + Lg + (L1, L2, L3)*	≤600 м			

\* При расчете необходимо учитывать только самый длинный из участков среди тех, которые идут от вызывной панели до источника питания.

## Установка в жилом доме на две семьи с одним устройством на квартиру

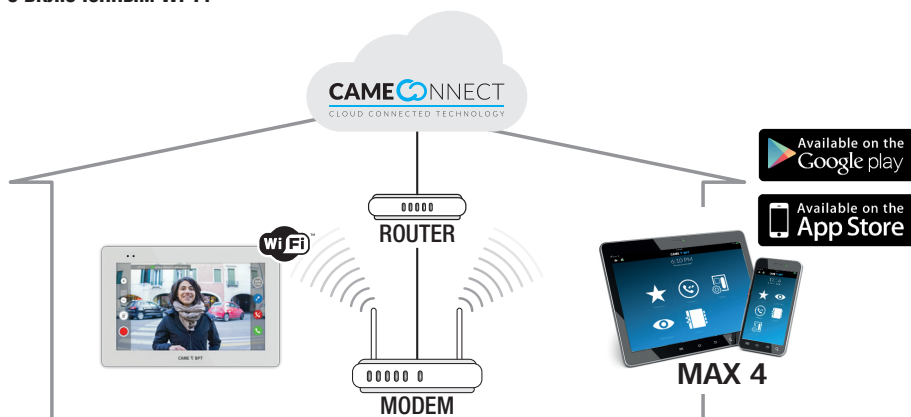
Приложения присваиваются абонентскому устройству с включенным Wi-Fi соединением.



	VCM/1D	VCM/2D	UTP/CAT 5	2x1,5 мм <sup>2</sup>
La	≤ 100	≤ 100 м	≤ 100 м	—
Lb	—	≤ 100 м	≤ 50 м*	—
Lc	≤ 75 м	—	—	≤ 100 м

\* Используйте пару жил для каждого провода электропитания.

## Максимальное количество устройств, которые можно подключить к абонентскому устройству с включенным Wi-Fi



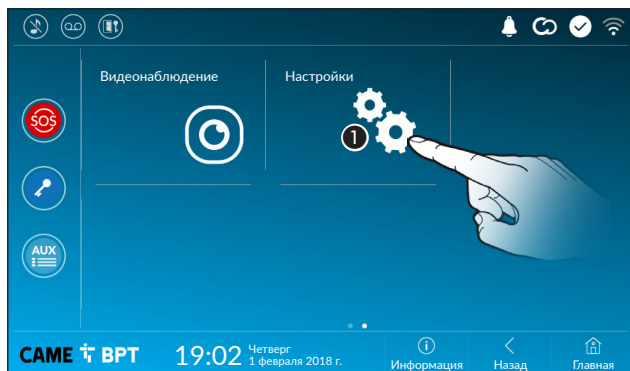


## ВВОД В ЭКСПЛУАТАЦИЮ

После выполнения электрических подключений необходимо запрограммировать базовые функции для правильной работы устройства.

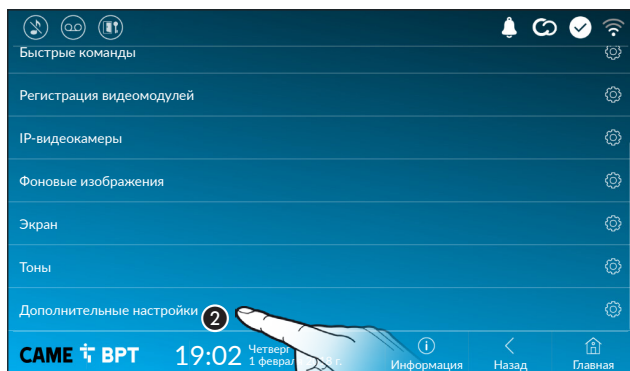
Пролистайте доступные страницы.

Выберите пункт **1**.

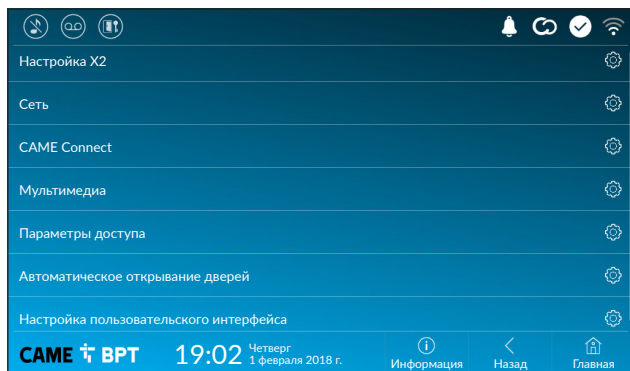



Просмотрите список.

Выберите пункт меню **2**.

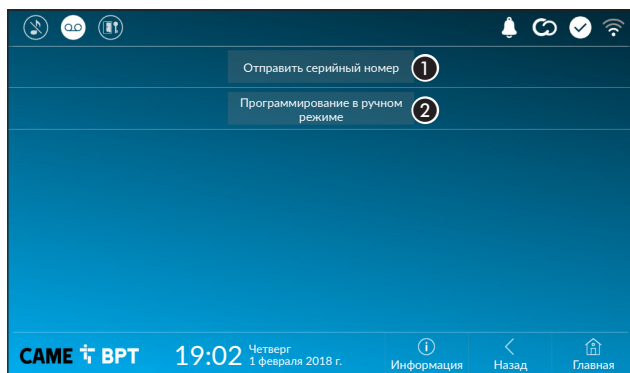


### Дополнительные настройки




 Этот раздел требует наличия специальных знаний о работе видеодомофонной системы. Неправильная настройка может привести к частичной или полной неисправности системы; поэтому изменение некоторых параметров разрешено только после ввода пароля установщика (по умолчанию: 112233).

## Настройка X2



1 Кнопка позволяет отправлять серийный номер (SN) программному обеспечению Pcs/Xip на этапе программирования.


2 Кнопка позволяет выполнять программирование устройства вручную.

 Полная процедура программирования вызова в ручном режиме описана в документации на вызывные панели.

## Сеть



3 Кнопка предназначена для включения/выключения соединения Wi-Fi.

Значок  обозначает, что режим беспроводного соединения Wi-Fi включен и имеется доступ к указанным ниже разделам настроек сети.

4 Позволяет выбирать между следующими типами адресации:

### DHCP

IP-адрес устройства присваивается сервером DHCP; если нет специальных требований, в этом режиме можно выполнить настройку без ввода дополнительных данных.

### Статический

IP-адрес устройства присваивается вручную.


5 Если вы решили использовать статический IP-адрес, введите IP-адрес устройства, который должен принадлежать той же подсети, что и маршрутизатор с другими подключенными устройствами.

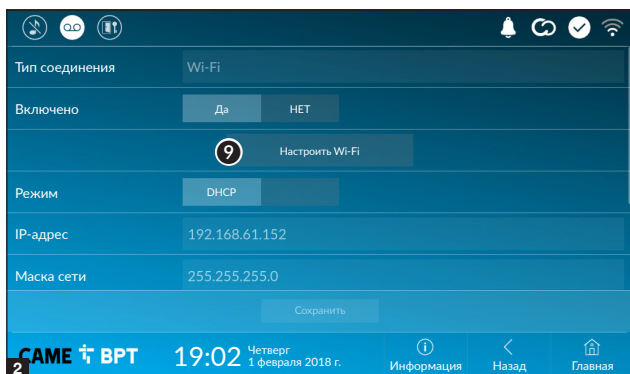
6 Если маска сети отличается от используемой по умолчанию, укажите ее.

7 Укажите шлюз по умолчанию для соответствующей сети.

8 Введите действительный DNS-адрес для соединения CAMEConnect (например: 8.8.8.8).

 Если в системе также используется DHCP-сервер, выбранный статический адрес не должен входить в пул DHCP-адресов.

 Устройствам, работающим в режиме «Ведущий», рекомендуется назначать статический IP-адрес. Если, напротив, адрес генерируется DHCP-сервером, проверьте, чтобы IP-адрес назначался на основе MAC-адреса устройства или чтобы время аренды адреса было значительно увеличено.



9 После выбора режима соединения эта кнопка позволяет выбрать и настроить сеть Wi-Fi.

Каждые 30 секунд устройство осуществляет поиск доступных беспроводных сетей.

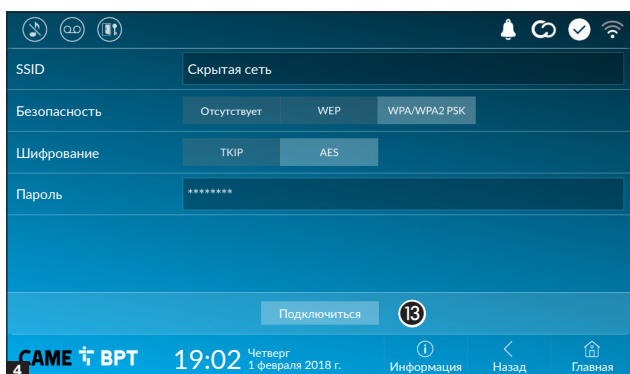


3 На странице отображаются найденные сети; для выполнения поиска вручную нажмите кнопку 10.

Выберите сеть, к которой хотите подключиться.

Если сеть не защищена паролем, подключение будет произведено мгновенно.

Если сеть защищена, необходимо ввести пароль сети Wi-Fi для доступа к ней.



Для сохранения настройки нажмите кнопку 12.

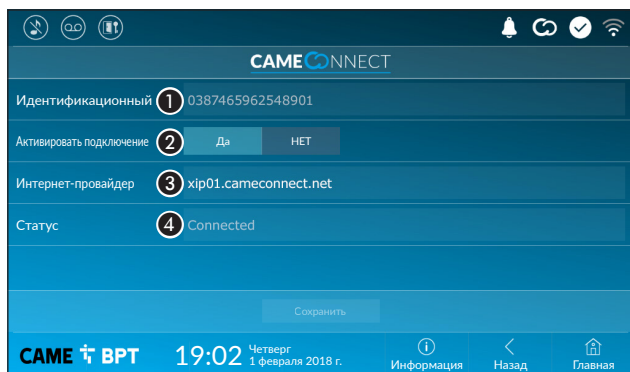
Для подключения к беспроводной сети со скрытым SSID нажмите кнопку 11.

Сразу же откроется страница, на которой можно ввести SSID (имя сети), тип защиты, шифрование и пароль (при необходимости).

Для выполнения подключения нажмите кнопку 13.


Для сохранения настройки нажмите кнопку 12.

## CAME Connect



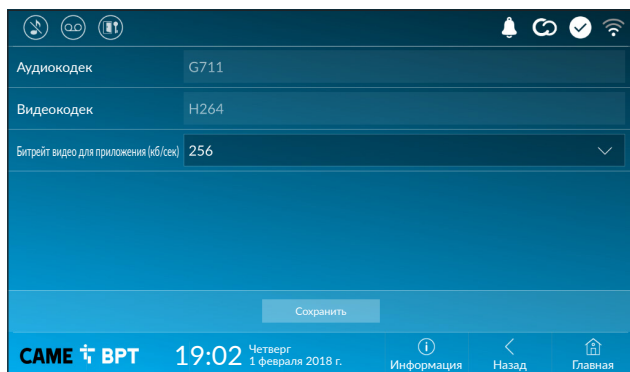
- 1 Уникальный код устройства.
- 2 Позволяет включать или выключать удаленный прием VoIP видеозвонка.

Заводскими настройками предусмотрено, чтобы подключение к CAME Connect было включено.


 Подключение к CAME Connect должно быть активно для приема вызова с помощью приложения.

- 3 Служебный URL-адрес для удаленных вызовов (по умолчанию: xip01.cameconnect.net)
- 4 Обозначает статус подключения.

## Мультимедиа

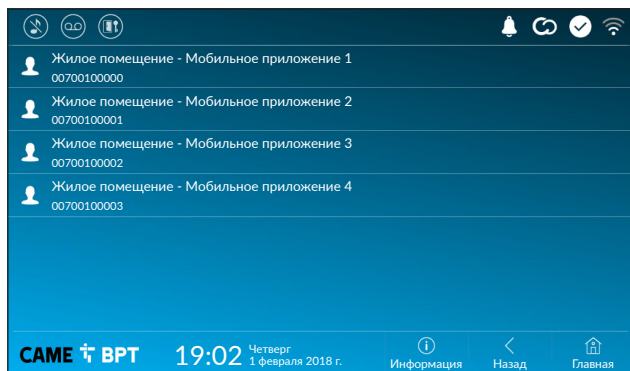


Окно позволяет настроить максимальный БИТРЕЙТ, поддерживаемый устройством, выбрав одно из доступных значений.

 Чем больше значения БИТРЕЙТА, тем лучше качество видео и тем более загружен канал связи UPLINK.

Если видео на приложении транслируется в плохом качестве или скачкообразно, необходимо указать более низкий БИТРЕЙТ.

## Параметры доступа

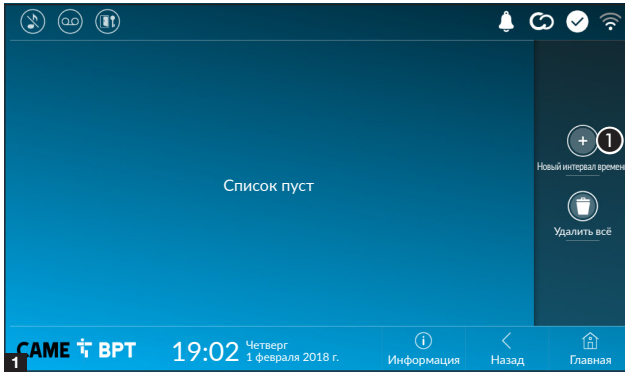


Это окно позволяет отображать параметры доступа для 4 систем, которые могут подключаться к устройству через смартфоны и планшеты.

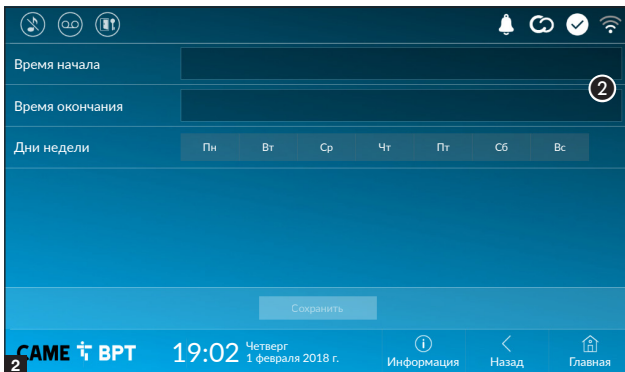
Коснитесь желаемого устройства для доступа к странице, позволяющей присваивать или изменять пароль доступа.

## Автоматическое открывание дверей

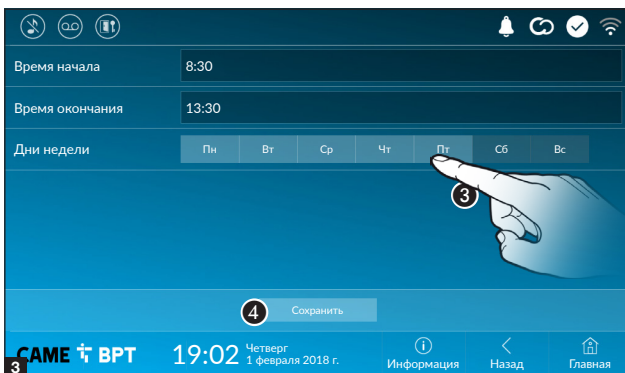
Эта функция может оказаться особенно полезной для профессиональных студий и контор и позволяет автоматически открывать дверь при нажатии клавиши вызова на вызывной панели. Активация функции может быть запрограммирована на определенное время суток или дни недели.



1 Нажмите кнопку для добавления нового интервала времени.



2 Коснитесь пустых разделов и в открывшемся окне установите время начала и окончания действия функции.



3 Коснитесь дней недели, когда заданный интервал должен быть активным.

4 Нажмите кнопку для сохранения созданного интервала времени.

При необходимости создайте новые интервалы времени и нажмите кнопку «Сохранить» для добавления их в список.

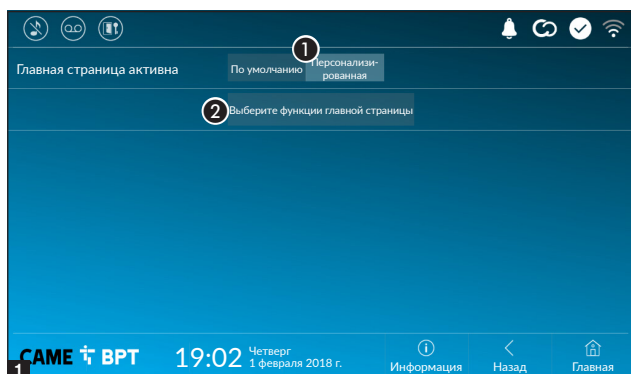


Иконка позволяет изменить выбранный элемент.

Иконка позволяет удалить выбранный элемент.

Нажмите кнопку «Назад» для возврата к списку настраиваемых параметров.

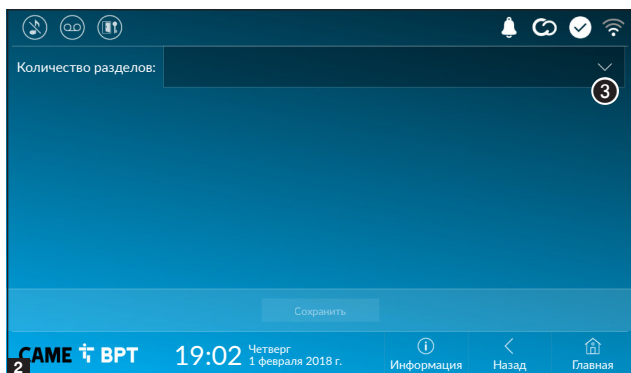
## Настройка пользовательского интерфейса



Этот раздел позволяет персонализировать внешний вид главной страницы.

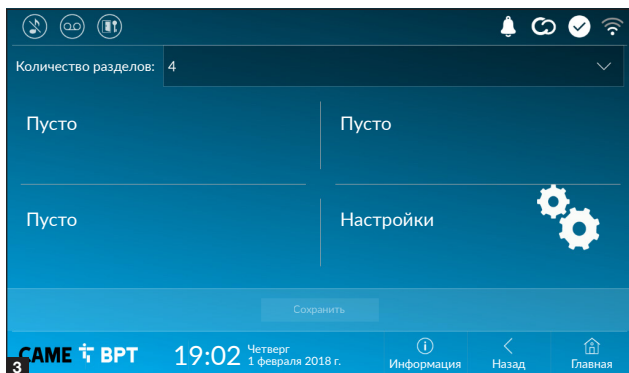
1 Выберите отображаемый тип главной страницы.

2 Нажмите кнопку для создания персонализированной главной страницы.



3 Выберите в ниспадающем меню общее количество разделов, которые должны составлять новую главную страницу.

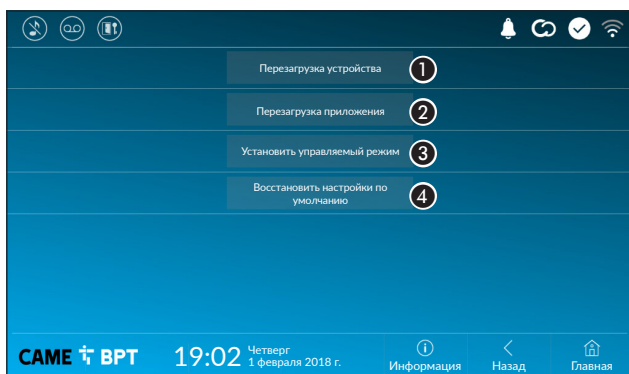
Каждая страница может состоять максимум из шести разделов; последний всегда предназначен для настройки.



Коснитесь каждого пустого раздела и выберите в выпадающем меню тип содержания, который нужно ему присвоить.

Сохраните настройки, нажав кнопку «Сохранить».

## Техобслуживание



(требуется пароль администратора; пароль по умолчанию: 112233).

1 Нажмите эту кнопку для перезагрузки абонентского устройства.

2 Нажмите эту кнопку для перезагрузки только того приложения, которое управляет абонентским устройством.

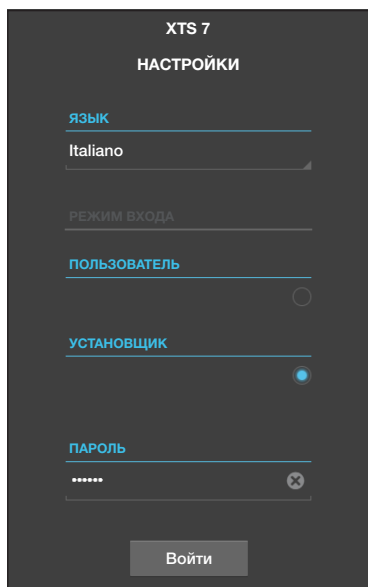
Заводскими настройками предусмотрена работа абонентского устройства в режиме «Ведущий». Если в системе предусмотрено несколько абонентских устройств, которые отвечают на один и тот же внутренний вызов из жилой квартиры или дома, только одно должно работать в режиме «Главный», а другие — в режиме «Управляемый».

3 Нажмите кнопку для установки режима «Ведомый» на абонентском устройстве.

4 Нажмите кнопку для сброса всех локальных настроек до заводских значений.


## НАСТРОЙКИ ДОСТУПНЫ ТОЛЬКО НА ВЕБ-СТРАНИЦЕ


Веб-страницы, помимо доступа к настройке большинства параметров, которые могут быть установлены через интерфейс абонентского устройства, позволяют выполнять некоторые дополнительные функции, описанные в этом разделе.

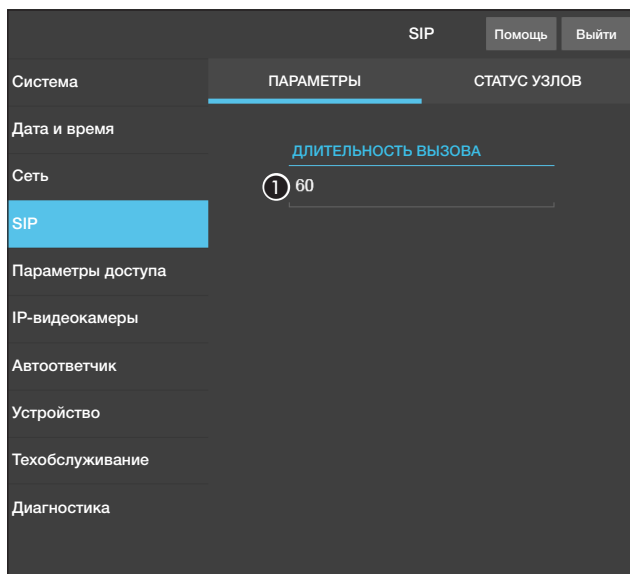


Введите адрес устройства в адресной строке браузера (Chrome, Firefox, Safari).

Выберите вариант доступа [УСТАНОВЩИК] и введите пароль по умолчанию «112233» для получения доступа к процедуре настройки.

 Доступ под учетной записью «Пользователь» (пароль по умолчанию 123456) предусматривает только просмотр следующих страниц, за исключением разделов, доступ к которым разрешен пользователю.

 На веб-страницах настройки отсутствует полоса прокрутки вправо. Для прокрутки страниц нажмите и удерживайте левую кнопку мыши и потяните. На смартфоне или планшете перемещайте палец по экрану.



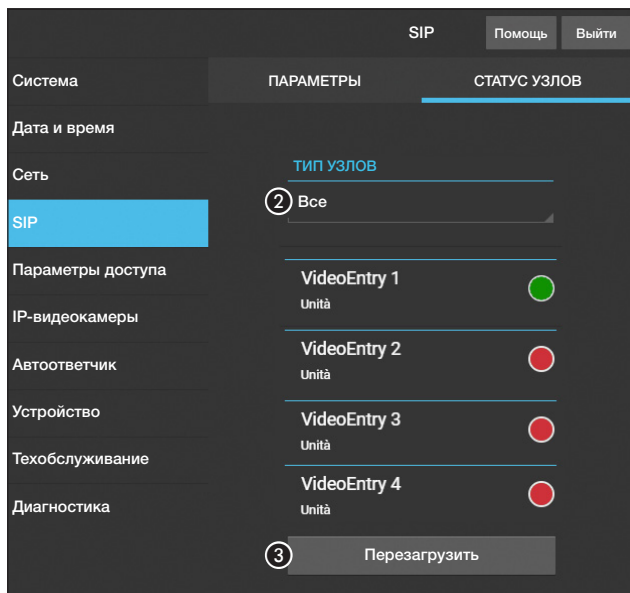
## SIP

### Характеристики

Для звонка устанавливается время, по истечении которого входящий вызов прерывается.

 Укажите время звонка в секундах.





## Статус узлов

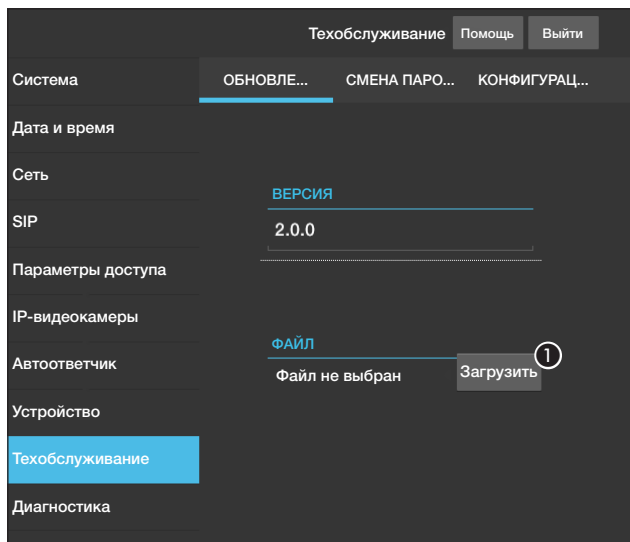
На устройствах, работающих в режиме «Главный», в этом окне можно отобразить статус подключения узлов SIP.

2 Выбор типа узлов SIP, статус которых необходимо отобразить.

Красный шарик: узел не подключен или в процессе подключения.

Зеленый шарик: узел подключен и функционирует.

3 Обновить отображение статуса узлов.

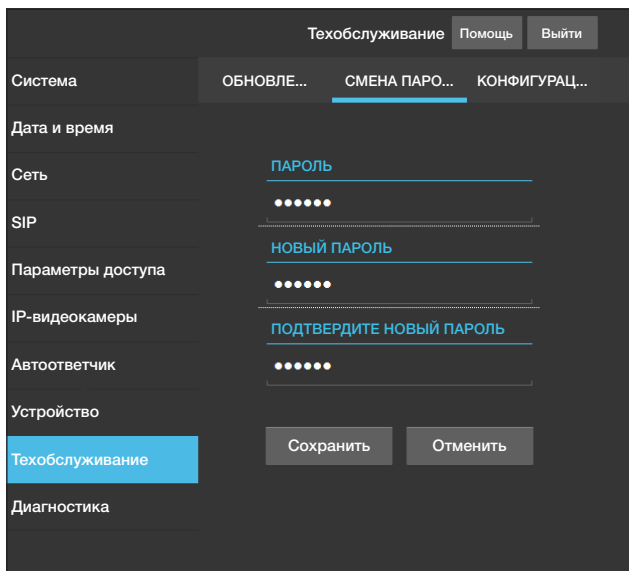


## Техобслуживание

### Обновление

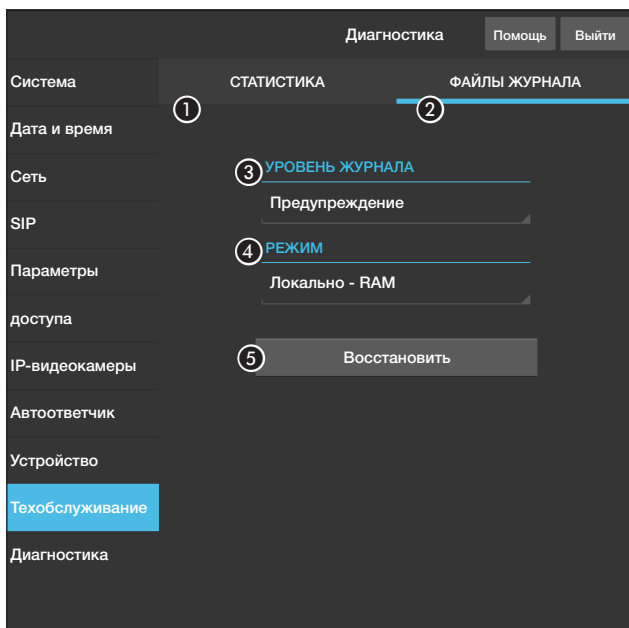
С этого экрана можно обновить прошивку устройства, выполнив указанные далее действия.

1 Нажмите эту кнопку, выберите файл обновления прошивки на компьютере и запустите процесс.



## Смена пароля

На этом экране можно изменять пароль для доступа.



## Диагностика

1 В этом разделе собраны статистические данные о работе устройства.

2 В этом разделе можно создавать файлы данных, необходимых сервисной службе для выявления причин возможных неисправностей.

3 Позволяет выбрать уровень точности и тип собираемых файлов журнала.

4 Позволяет выбрать место для сохранения файлов журнала:

Локальный-RAM: файл сохраняется во временной памяти устройства.

Локальный-FLASH: файл сохраняется во внутренней памяти устройства (внимание: ограниченный объем!).

Удаленный: файл сохраняется на удаленном сервере, IP-адрес которого необходимо указать.

5 Начать восстановление файла журнала.



**Нормы и стандарты.** Фирма-производитель CAME S.p.A. заявляет, что описанные в этой инструкции изделия соответствуют требованиям Директивы 2014/53/UE. Полный текст декларации о соответствии доступен по адресу: [www.came.com](http://www.came.com).

**Утилизация.** Не выбрасывайте упаковку и устройство в окружающую среду. Утилизируйте их в соответствии с требованиями законодательства, действующего в стране установки. Пригодные для повторного использования компоненты отмечены специальным символом с обозначением материала.

КОМПАНИЯ CAME S.P.A. СОХРАНЯЕТ ЗА СОБОЙ ПРАВО НА ИЗМЕНЕНИЕ СОДЕРЖАЩЕЙСЯ В ЭТОЙ ИНСТРУКЦИИ ИНФОРМАЦИИ В ЛЮБОЕ ВРЕМЯ И БЕЗ ПРЕДВАРИТЕЛЬНОГО УВЕДОМЛЕНИЯ. ВСЕ РАЗМЕРЫ ПРИВЕДЕНЫ В ММ, ЕСЛИ НЕ УКАЗАНО ИНОЕ.

**CAME** 

[CAME.COM](http://CAME.COM)

**CAME S.P.A.**

Via Martiri Della Libertà, 15  
31030 Dosson di Casier - Treviso - Italy  
tel. (+39) 0422 4940 - fax. (+39) 0422 4941