

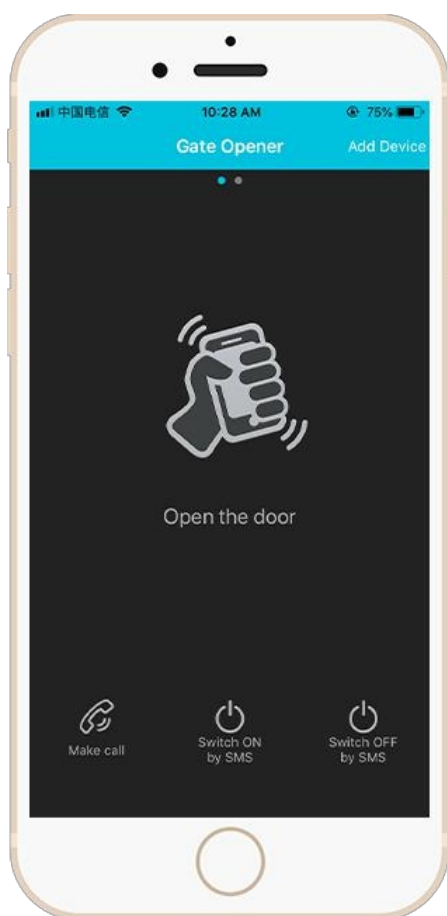
RTU5024

3 версия

Открытие ворот бесплатным звонком.

GSM управление открытием ворот, шлагбаумов, жалюзи, гаражных ворот и дверей.

Откройте ворота или гаражную дверь с помощью бесплатного звонка с вашего мобильного телефона!



GSM Открыватель ворот
GSM Удалённое переключение
RTU5024

Инструкция пользователя.

Версия 2.0 Дата выпуска: 2020-09

Содержание

1.	Краткое введение -----	3
2.	Указания по безопасности -----	3
3.	Стандартный комплект поставки -----	4
4.	Схема подключения-----	4
5.	Особенности -----	5
6.	Настройки (SMS команды) -----	5
7.	Установка -----	5
8.	Техническая спецификация -----	10
9.	Важная информация -----	10
10	Техническое обслуживание -----	10
11.	Гарантия качества -----	12

! Это руководство было разработано в качестве руководства по установке и эксплуатации GSM устройства открывания ворот бесплатным звонком. Содержащиеся в руководстве сведения, являются только общими рекомендациями и неким образом не предназначены для замены инструкций, содержащихся в других продуктах. Мы рекомендуем обратиться за советом к квалифицированному электрику до начала любых монтажных работ. Наши сотрудники и дистрибьютеры не несут ответственности за любые убытки или ущерб, включая косвенный ущерб, вызванный использованием любых материалов, содержащихся в данном руководстве. Наши сотрудники и дистрибьютеры не несут ответственности за обновление GSM-сети или SIM-карты, из-за технических характеристик, приведённых в данном руководстве.

1. Краткое введение

GSM gate opener - Это очень простой инструмент, который можно использовать для авторизованного доступа к двери, управления воротами, переключения удалённого оборудования, систем парковки автомобилей. На самом деле, GSM gate opener можно использовать на объектах, которые требуют удалённого включения/выключения вашей системы, машин, оборудования с помощью бесплатных звонков с вашего мобильного телефона и сохранения ваших активов. Просто наберите на GSM gate opener с авторизованного номера после чего дверь и ворота откроются, или устройство будет включено/выключено. Плата за вызов не взимается, GSM gate opener отклоняет вызов с авторизованного номера и выполняет действие включения/выключения. Кроме того устройство обладает 2 цифровыми входами, при сработке любого из них запускается сирена или включится свет, в тоже время, устройство немедленно отправит SMS-оповещение владельцам. Это очень полезно, если вам нужно защитить свои активы с помощью недорогого решения.

2. Меры безопасности



Безопасный запуск

Не используйте GSM gate opener если использование оборудования GSM запрещено или может создавать опасные помехи



Помехи

Всё беспроводное оборудование может создавать помехи сетевым сигналам GSM gate opener и влиять на его производительность



Не используйте на газовой станции.

Не используйте GSM gate opener на заправочных станциях. Выключайте устройство если вблизи топливо или химикаты.



Выключите возле взрывоопасных мест.

Пожалуйста следуйте соответствующим ограничительным правилам. Избегайте использования устройства в местах взрывных работ.



Разумное использование

Пожалуйста, устанавливайте устройство в подходящих местах, как описано в документации к изделию.



Используйте квалифицированное техническое обслуживание.

Техническое обслуживание производится только квалифицированным техническим сотрудником.

3. Стандартный комплект поставки

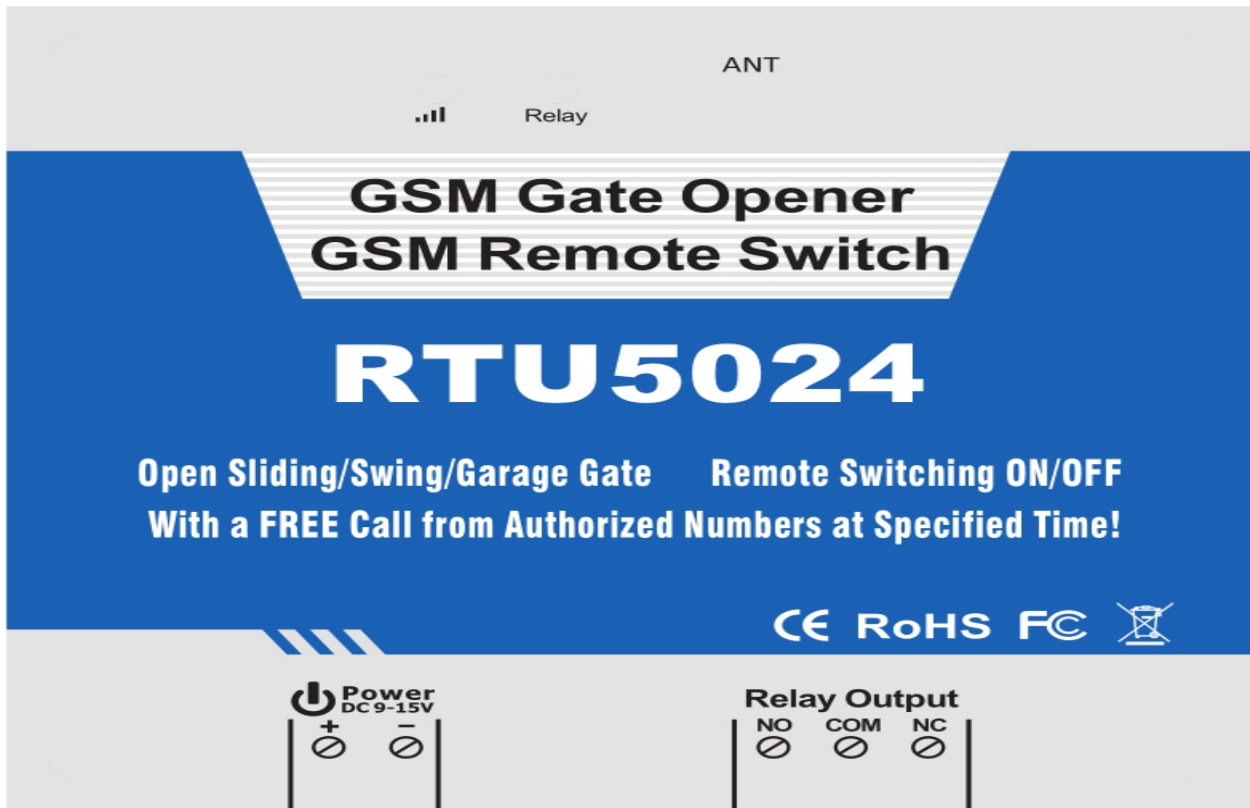
GSM контроллер RTU5035, GSM антенна, инструкция по эксплуатации.

Дополнительные аксессуары (проводные датчики).

Инфракрасные датчики движения, датчики разбития стекла, магнитный оконный датчик, температурный датчик, инфракрасный лучевой барьер, датчик вибрации, сирена.

4. Схема включения

4.1 Подключения к блоку управления



FKAF@QL OP		
.lll		Flash per 1 second(quickly):registering to cellular network. Flash per 2 seconds: Normal status. OFF: can not connect to SIM card or unregistered to the cellular network.
Relay		Relay Status, calling in, the relay will work, this LED indicator will on.
ANT		Connect to GSM/3G/4G antenna
Connection Terminals		
Power	+	Power supply input, Positive wire.
	-	Power supply input, Negative wire.
Relay Output	NO	Normally Open port. the relay rating is 3A/240VAC; connect to the switch of the electric lock or device.
	COM	Common port. the relay rating is 3A/240VAC; connect to the switch of the electric lock or device.
	NC	Normally Close port. the relay rating is 3A/240VAC; connect to the switch of the electric lock or device.

5. Особенности

- 1) Нет платы за звонок. GSM gate opener отклоняет вызов с авторизованного номера, а затем выполняет включение/выключение с первого звонка.
- 2) Позволяет открывать ворота не только обычным способом, но и всрхиванием телефона.
- 3) Разноплановое применение (ворота. ролеты, шлагбаумы, жалюзи, гаражные ворота, жалюзи и доступ к дверям машины).
- 4) Безопасность - используется номер вызывающего абонента для авторизации, не авторизованные звонки игнорируются.
- 5) Может управляться с любого места, без ограничения по расстоянию.
- 6) Добавление и удаление пользователей с помощью SMS - команд.
- 7) Нет необходимости предоставлять пульт дистанционного управления всем пользователям.
- 8) Можно настроить до 200 авторизованных пользователей.
- 9) Два цифровых входа для подключения охранных датчиков, при сработке которых немедленно отправится тревожное SMS и включится сирена.
- 10) Один выход реле 250В 3А переменного тока для управления исполнительными механизмами.
- 11) Включение реле может подтверждаться отправкой ответного SMS, эта функция редактируется пользователем.
- 12) На основе сети GSM, Применяется во многих приложениях.

6. Настройки (SMS команды)

Примечание:

- 1) Пароль по умолчанию
2. Все настройки выполняются с помощью SMS-команд, пожалуйста, отредактируйте приведенные ниже SMS-команды в своем мобильном телефоне, а затем отправьте на устройство RTU5024. Устройство не может поддерживать SIM-карту, защищенную PIN-кодом.
- 3) Вы можете запрограммировать GSM gate opener с помощью SMS -команд, используя свой телефон. Это безопасно, потому что в дополнение к тому факту, что другие люди могут не знать номер SIM-карты вставленной в него, мы также используем пароль, который делает невозможным доступ для случайных людей, которые его не знают.
- 4) Выход реле меняет свой статус “включён / выключен” при каждом вызове, если первый вызов включил реле, то если во время работы таймера удержания реле произойдёт второй вызов, то реле проигнорируют работу таймера и поменяет своё состояние на противоположное. Имейте это ввиду.

5) Помните что команды должны быть **ЗАГЛАВНЫМИ БУКВАМИ, PWD** а не **pwd, TEL** а не **tel**. Не добавляйте пробелы, или другой символ.

6) **pwd** в командах означает пароль, который набирается 4 цифрами в начале по умолчанию. **PWD** означает прямую команду и вводится без изменений.

7) Для начала работы вам необходимо изменить пароль и сохранить в памяти авторизованные номера телефонов.

8) У некоторых GSM операторов используются иные параметры SMS, в результате может не работать подтверждение SMS, это нормально и не является проблемой устройства. Также можно попробовать добавить код страны перед номером, смотрите следующие настройки.

Например:

В Российской федерации международный код **0007** или **+7**

Номер мобильного телефона пользователя **9778083606** и был назначен в качестве номера SMS оповещения, номер SIM карты в устройстве обозначен **9997773322** .

Проблема 1: Сработала тревога, но пользователь не получил SMS-оповещение.

Решение: Пожалуйста, добавьте “+” и “код страны” при настройке **9778083606** в качестве номера SMS-оповещения, например установите **00079778083606** или **+79778083606** вместо **9778083606** .

Проблема 2: номер пользователя может получать SMS-сообщение с панели сигнализации, но панель сигнализации может не получать команды от номера пользователя.

Решение1: Пожалуйста, добавьте код страны к номеру SIM-карты в панели сигнализации. Способ отправки sms-команда **00079997773322** или **+79997773322** вместо **9997773322** .

Решение 2: С помощью другого телефона узнайте формат номера в данной сети, позвонив на него с вашего телефона или послав SMS. Какой формат номера покажет, такой и вводите.

9. Пожалуйста, запишите список авторизованных номеров на бумаге, чтобы иметь к ним доступ в будущем.

10. Если вы хотите сбросить RTU5024 до заводских настроек по умолчанию, пожалуйста, отправьте **1234#RESET#** (для обнуления настроек, где “1234” - текущий пароль устройства), устройство вернёт “**Reset Success!**”, выключите, и включите питание, и снова откройте его для нормального использования. Когда RTU5024 работает нормально, вы всегда можете нажать клавишу **Reset** рядом с SIM-картой в течение нескольких секунд, пока не загорится индикатор запуска.

11 Если команда неверна, устройство вернет: “**Command error, please re send command**”, пожалуйста, проверьте команду, или добавьте код страны перед телефонным номером, или проверьте номер телефона. Вводите команды только на **Английском** языке и с включённым **CAPS LOCK**.

6.1 Установка нового пароля

pwd#PVDновый пароль#PVDновый пароль#

В случае успеха вернётся SMS **Password modified OK**.

Например, первоначальный пароль 1234, вы хотите изменить его на 6666, тогда вы можете

отправить команду : **1234#PVD6666#PVD6666#**

Подсказка: 1) Команда прописными буквами **pwd** означает числовой пароль вводимый цифрами в начале каждой команды. Команда заглавными буквами **PVD** вводится также и означает ввод команды **PVD**.

2) Команды нужно вводить только заглавными буквами или включённым режимом **CAPS LOCK**, а также только в **Английской** языковой кодировке.

3) **newpassword** - это новый пароль для доступа к устройству в виде четырёх цифр. Запомните его или запишите в надёжном месте.

6.2 Настройка авторизованного номера

pwd#TELтелефонный номер#номер ячейки#

Если вы хотите добавить номер **9778083606** в качестве первого номера пользователя в ячейку памяти **001**, а пароль установлен **1234** то необходимо ввести **1234#TEL00079778083606# 001#**

Где 0007 код страны, который можно заменить на +7. в итоге получится **1234#TEL+79778083606# 001#**

В результате вам вернётся следующее сообщение:

Tel:001: 00079778083606

или

Tel 001: +79778083606

Подсказка:

1. Только авторизованный номер может позвонить на устройство и оно сработает включив реле и открыв например ворота.

2. **Ячейка памяти** - это позиция для хранения авторизованного номера с номером от **001** до **999**.

6.3 Запрос авторизованного номера по ячейке памяти

pwd#TELячейка памяти?

Например.:Если вы хотите знать авторизованный номер в ячейке памяти **002** и пароль к устройству **1234**, то вы можете отправить команду **1234#TEL 002?** для проверки.

6.4 Удаление авторизованного номера.

pwd#DELавторизованный номер#

(Или можно переписать другим номером, который нужно заменить.)

Например если вы хотите удалить авторизованный номер в позиции 12 и пароль 1234, вы можете послать команду **1234#DEL+79778083606#**

6.5 Настройка, позволяющая всем звонящим включать устройство

pwd#AA#

Подсказка: Эта команда позволяет любому, кто звонит на номер SIM-карты, получить к нему доступ.

Внимание! С помощью вышеприведенной команды вы даете свободный доступ к любому звонящему!

6.6 Доступ только авторизованного пользователя (по умолчанию)

pwd#AU#

Подсказка: С помощью приведенной выше команды вы можете разрешить только людям, которые находятся в списке разрешенных номеров, получить доступ к устройству. Это стандартный и рекомендуемый вариант.

Запрос состояния этой настройки.

pwd#AC?#

Ответ **Allow all numbers can access it** или **Allow User Numbers can access it only**
(Разрешить доступ всем номерам) (Разрешить доступ только пользователям)

6.7 Настройка реле времени

pwd#GOTвремя#

Пример команды
(значение должно быть двухзначным)

1234#GOT06#

Подсказка: Время должно быть в пределах 0~9.5 секунд

Эта команда полезна в том случае, если вам нужно держать реле закрытым (или кнопку нажатой) дольше. Время по умолчанию составляет 0,5 секунды (500 мс). Вы можете изменить его с помощью команды **GOT**. Значение времени работы реле должно быть в два раза больше фактического так-как 0,5 секунд является кратным значением.

Например: если вы установили **pwd#GOT19#**, это означает, что реле закрыто $19/2=9,5$ секунды.

Для проверки значения можно воспользоваться командой **pwd#GOT?**, блок ответит текущим значением.

Если вы хотите, чтобы реле всегда было закрыто, пока вы не вызовете его в следующий раз, то вы можете установить время как **00**, формат **pwd#GOT00#**, реле всегда будет закрыто до следующего вызова. В этом случае только авторизованный пользователь находящийся в ячейках памяти 001, 002 и 003 может получить к нему доступ. Другие авторизованные номера не могут получить доступ к устройству. Это очень полезно для дистанционного включения или выключения электроприбора или оборудования или устройства в течение длительного времени.

6.8 Проверка качества сигнала

pwd#CSQ?

ответ

signal value:15

Где **15** - это качество сигнала.

Проверьте качество сигнала GSM. Эта команда полезна для просмотра уровня сигнала сети в приемнике GSM gate opener. После отправки команды можно получить SMS с качеством сигнала в Диапазоне от 0 до 32 (если это значение **0**, мы сомневаемся, что он когда-либо ответит). Вы должны иметь сигнал выше 12, чтобы быть уверенным в возможности открыть ворота в любом состоянии. Лучше, если значение выше 16. Следует добавить внешнюю GSM - антенну, если это не так, или, в конечном счете, даже сменить оператора на другого, обслуживающего вашу область.

6.9 Управление реле ВКЛ / ВЫКЛ с помощью SMS-команды

pwd#ON#

Ответ SMS: **Relay turn ON.**

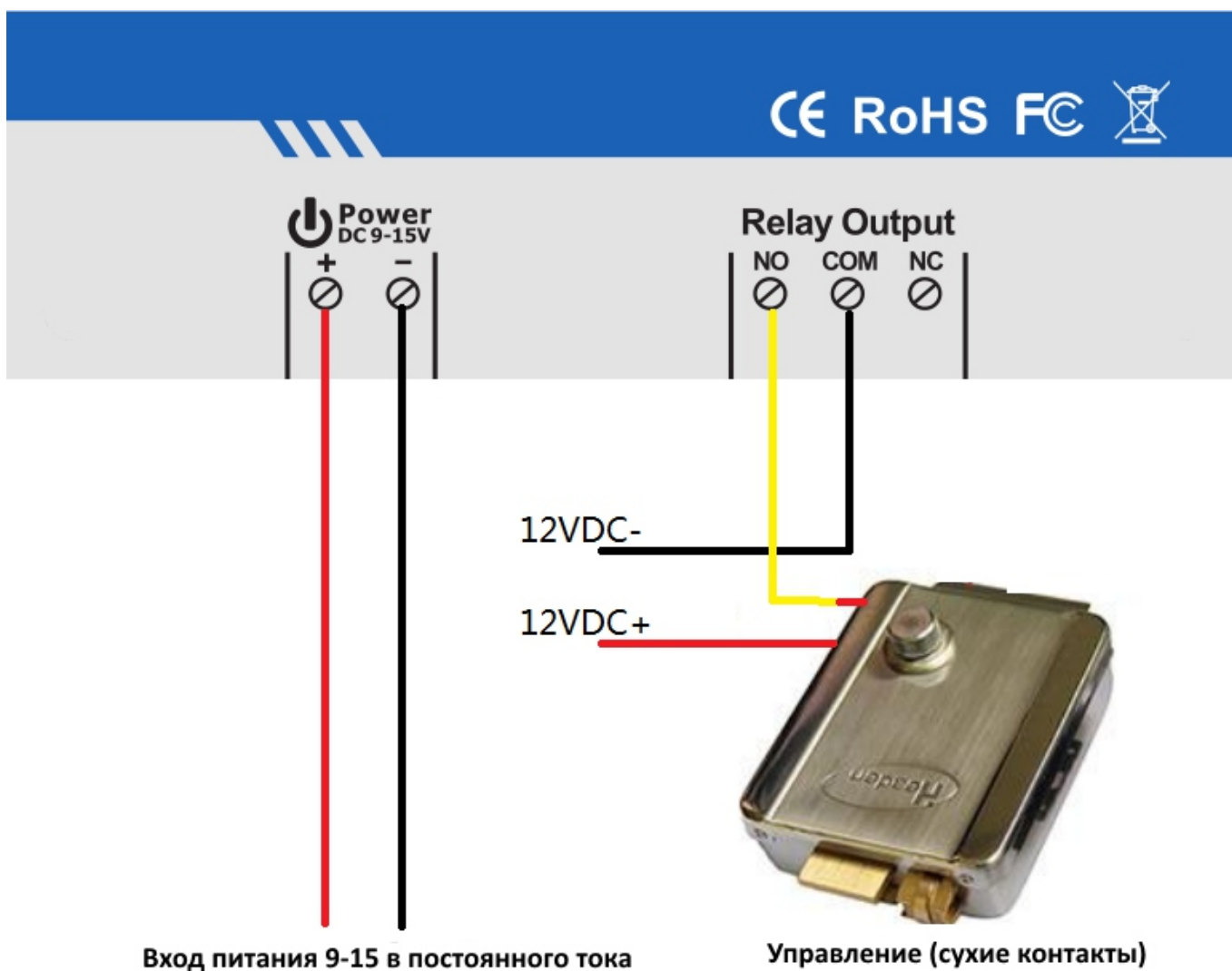
pwd#OFF#

Ответ SMS: **Relay turn OFF.**

7. Установка

Перед установкой блока управления, пожалуйста, произведите сначала протестирование системы, включая источник питания, GSM-сигнал и т.д.

7.1 Подключение электронного замка или электрического оборудования



7.2 Установка контроллера

Контроллер должен быть установлен в таком месте, чтобы человек не мог его достать, и его источник питания, а также обеспечивалось достаточное покрытие GSM сигнала.

8. Технические параметры

Номинальное напряжение: 12VDC 1 A

Рабочая температура: -10 ~+60

Температура хранения: -20 ~+60

Относительная влажность: 10-90%, без конденсации

Рабочая частота: 850/900/1800/1900MHz

Протокол связи: GSM фаза 2/2+ (включая передачу данных)

Проводные Зоны: 2

Родственное напряжение тока выход реле: 3A/240В переменного тока

Вес Нетто: 0,30 Кг

9. Важная информация

- 1) Внимательно прочитайте **Руководство пользователя** перед установкой блока управления и настройкой блока управления.
- 2) Установите систему в скрытом месте.
- 3) Избегайте попадания воды в блок управления.
- 4) Обеспечьте безопасное подключение к основному источнику питания.

10. Обслуживание

- 1) В случае неисправности обратитесь к дистрибьютору или изготовителю.
- 2) Если удалённый контроль управления работает, но блок управления не отправляет SMS-сообщения, выключите питание. Выключите блок управления и включите его через минуту. Протестируйте эту систему через минуту или проверьте правильность настроек, а сигналы GSM достаточно-ли сильны.
- 3) Если блок управления может работать и датчики работают, но не могут отправлять SMS-сообщения, пожалуйста, измените SIM-карту и проверьте её.
- 4) Если проблему не удастся решить, обратитесь к дистрибьютору или производителю.

11. Гарантия

1) Данная система гарантирует отсутствие дефектов материала и качества изготовления в течение одного года от даты покупки.

2) Настоящая гарантия не распространяется на какие-либо дефекты, неисправности или повреждения, вызванные злоупотреблениями или не соблюдением инструкции по эксплуатации. Ни при каких обстоятельствах изготовитель не несет ответственности за наличие какой-либо системы сигнализации добавленной покупателями.

Конец

По любым вопросам не стесняйтесь связываться с нами.

Made by Langjushan- Tech langjushan-tech@hotmail.com 17324422003